

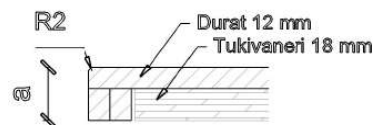


DURAT®-TASON MÄÄRITTELY

DURAT-TASON RAKENNE

Durat-tasot valmistetaan työstämällä puuntyöstömenetelmillä 12 mm paksua Durat-levyä (2900x800x12mm). Levyä voidaan liimata saumattomasti yhteen. Tasojen ominaisuudet, pituus, leveys reunat, kulmat jne voivat täten vaihdella vapaasti.

Tasojen alle liitetään silikonilla 18 mm tukilevy (vaneri, MDF) jolloin tason kokonaispaksuudeksi tulee 30 mm. Mikäli kokonaispaksuutta on tarvetta muuttaa, voidaan käyttää ohuempaa tukilevyä (12 mm) tai rimoittaa tukilevy tarvittavan paksuiseksi, esimerkiksi 38 mm. Durat-taso voidaan toimittaa myös ilman tukilevyä.



REUNAT JA TAKANOSTOT

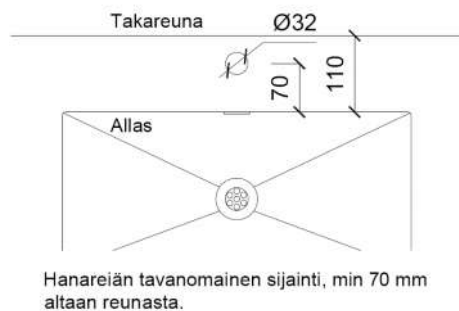
Reunojen standardipyörisys on R2. Näkyviin jäävät reunat listoitetaan, jotta tason tukivaneri peitty näkyvistä. Reunojen ja takanostojen mitat ja ominaisuudet voidaan määrittellä melko vapaasti.

KAAREVAT REUNAT

Kaarevat reunat voidaan valmistaa joko taivuttamalla Duratia tai leikkaamalla ja liimaamalla suoraa Durat-levyä. Erityismenetelmällä on mahdollista valmistaa kaaria pienellä säteellä isoillekin pinnoille.

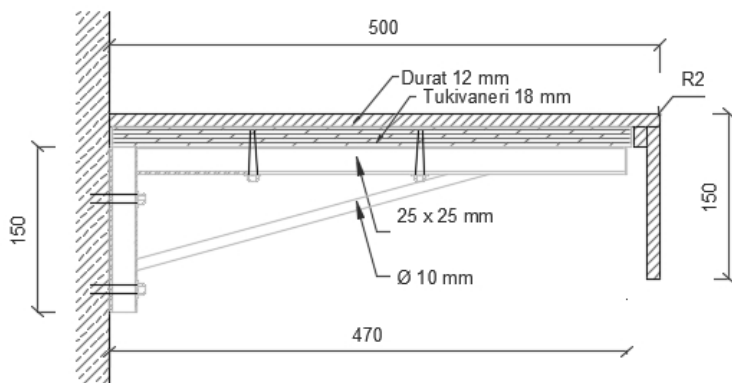
DURAT-ALTAAT

Durat-altaita, on saatavana pyöreinä, ovaalin ja suorakulmisen mallisina. Altaat liitetään saumattomasti tasolevyn alapintaan. Altaiden mukana tulee pohjaventtiili, ylivuotosuoja ja hajulukko. Eri allasmalleja on yli 20 hyvin pienistä aina 1790 mm pitkiin.



DURAT-TASOJEN KANNAKOINTI

Durat voi toimittaa kannakkeita seinälle asennettaville Durat-tasoille. Tavanomaiset Durat-tasot on tuettava n. 600 mm välein. Ota yhteys Duratiin tarkkojen neuvojen saamiseksi tasojen tuennasta.



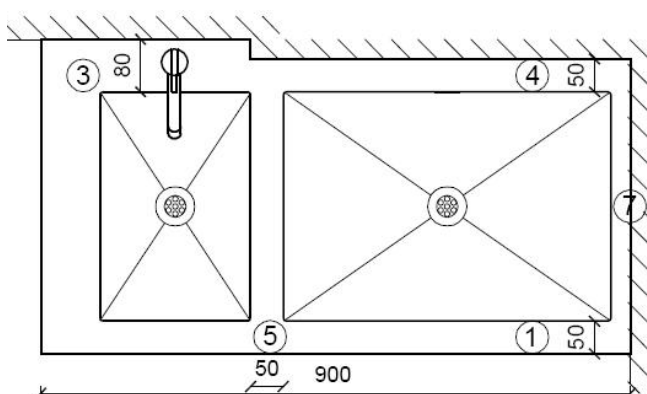


DURAT®-TASON MÄÄRITTELY

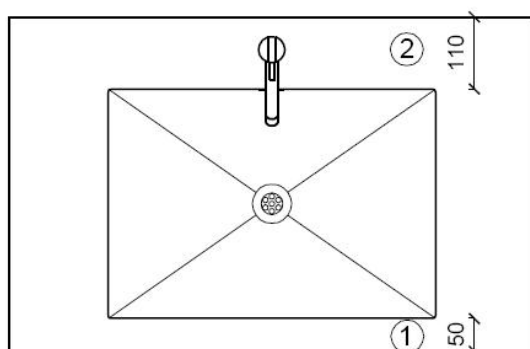
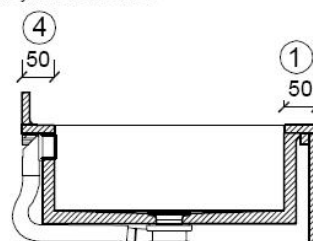
MITOITUS

Suosittelut vähimmäisetäisyydet:

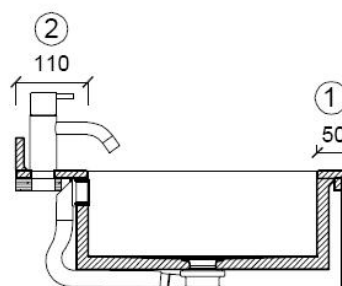
1. 50 mm altaan ja etureunan välissä
 2. 110 mm altaan ja takareunan välissä, hana ja ylivuotosuoja altaan takana samassa linjassa
 3. 80 mm altaan ja takareunan välissä hanalla, ylivuoto sivussa
 4. 50 mm altaan ja takareunan välissä ylivuodon kanssa.
 5. 50 mm kahden Durat-altaan välissä.
 6. 60 mm altaan ja etureunan välissä, kun taso asetetaan kalusteen päälle.
 7. 30 mm altaan ja takareunan välissä, ilman ylivuotoa tai hanaa.
- Näiden mittojen alittaminen on aina erikseen harkittava kaapin ja hanan vaatimusten mukaisesti



Leikkaus ylivuodon kanssa



Leikkaus ylivuodon ja hanan kanssa



Leikkaus Durat-tasosta kalusteen päällä

